

DN10/15 - 50

PROGEF Standard Kulový kohout typ 231 DA (Dvojčinný) Bez ručního ovládání S pevnými přírubami PP-H rýhovanými metric

Provedení:

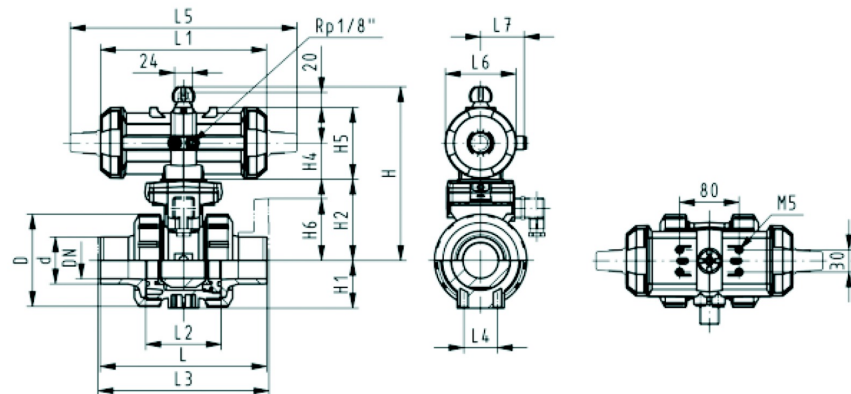
- Materiál: **PP-H**
- Vestavěný pneumatický pohon PA11 (DN10/15-25), PA21 (DN32-50)
- Řídicí čas 90°<) 1-2 s
- Snadná montáž a demontáž
- Integrované nerezové montážní závity
- Celková stavební délka dle EN 558
- Připojovací rozměry: ISO 7005 / EN 1092 / DIN 2501 PN10 / BS4504

Možnosti:

- Individuální konfigurace armatury

d (mm)	Vel. (inch)	DN (mm)	PN (bar)	kv-hodnota (l/min)	EPDM kód	SP	Váha (kg)	FKM kód	SP	Váha (kg)
20	½	15	10	185	199 231 463	1	1.400	199 231 473	1	1.400
25	¾	20	10	350	199 231 464	1	1.600	199 231 474	1	1.600
32	1	25	10	700	199 231 465	1	1.800	199 231 475	1	1.160
40	1 ¼	32	10	1000	199 231 466	1	3.100	199 231 476	1	3.100
50	1 ½	40	10	1600	199 231 467	1	3.600	199 231 477	1	3.600
63	2	50	10	3100	199 231 468	1	4.700	199 231 478	1	2.869

d (mm)	D (mm)	H (mm)	H1 (mm)	H2 (mm)	H4 (mm)	H5 (mm)	H6 (mm)	L (mm)	L1 (mm)	L2 (mm)	L3 (mm)	L4 (mm)	L5 (mm)	L6 (mm)	L7 (mm)
20	50	159	27	62	40	77	48	120	194	56	130	25	261	76	48
25	58	168	30	71	40	77	53	140	194	65	150	25	261	76	48
32	68	168	36	71	40	77	58	150	194	71	160	25	261	76	48
40	84	202	44	84	51	99	70	170	224	85	180	45	305	95	59
50	97	202	51	84	51	99	75	190	224	89	200	45	305	95	59
63	124	225	64	106	51	99	83	220	224	101	230	45	305	95	59



Technické údaje o produktech nejsou závazné. Konstrukční a rozměrové změny vyhrazeny.

Přeloženo z originálu výrobce

PPS Engineering CZ s.r.o., zastoupení Georg Fischer Piping Systems

info@ppsengineering.cz

www.ppsengineering.cz

© PPS 10/2018